

Выключатели-разъединители одно-двух-трех- и четырех полюсные серии ВР32

ТУ3424-036-05758109-2006

Соответствуют ГОСТ Р50030.3-2012
(МЭК 60947-3-2008)

Предназначены для включения, пропускания и отключения переменного тока номинальным напряжением до 660 В, номинальной частоты 50 Гц и постоянного тока номинальным напряжением до 440 В в устройствах распределения электрической энергии.



- Конструкция контактной системы ножевого типа с двойным видимым разрывом цепи.
- Наличие вспомогательных контактов.
- Широкий выбор типоразмеров: по номинальному току, по виду ручного привода, по количеству направлений и полюсов, по расположению контактных выводов.
- Токоведущие элементы изготовлены из высококачественной меди марки М1.
- Применение механически прочных и неподдерживающих горение пластических материалов.
- Корпус изготовлен из стеклонаполненного премикса, обладающего теплостойкостью, высокими прочностными и электроизоляционными свойствами.

СЕРИЯ ВР32-Ф - экономичное исполнение с корпусом из фенопласта.



Технические характеристики аппаратов

НАИМЕНОВАНИЕ ПАРАМЕТРА	Параметр			
ГЛАВНЫЕ ЦЕПИ				
Номинальное рабочее напряжение (U_p), В:	BP32-Ф; BP32			
переменный ток	380, 660			
постоянный ток	220, 440			
Номинальное напряжение изоляции (U_i), В	660			
Условный тепловой ток на открытом воздухе (I_{th}), А	100; 250; 400; 630			
Условный тепловой ток для аппаратов, встраиваемых в оболочку (I_{the}), А	80; 200; 315; 500			
Механическая износостойкость, циклов «ВО»				
– на токи 100 и 250 А	25000			
– на токи 400 и 630 А	16000			
Сечение подключаемых проводников, мм ²				
– на токи 100 А	10...50			
– на токи 250 А	70...150			
– на ток 400 А	120...3x120			
– на ток 630 А	150...4x120			
Категории применения	АС-20В - без камер, АС-21 В, АС-22В, - с камерами			
Степень защиты	IP00			
ВСПОМОГАТЕЛЬНЫЕ ЦЕПИ				
Число вспомогательных контактов (на аппарат) на одно направление	Один(1 размыкающий, 1 замыкающий)			
на два направления	Два			
Номинальный рабочий ток (I_p), А	2,5			
Номинальное рабочее напряжение частоты 50Гц (U_p), В	220			
Категория применения	АС-15; DC-13			
ХАРАКТЕРИСТИКИ В УСЛОВИЯХ КОРОТКОГО ЗАМЫКАНИЯ	Условный тепловой ток аппарата, А			
	100	250	400	630
Номинальный кратковременно-выдерживаемый ток, кА	5	8	11	16
Номинальный условный ток короткого замыкания, кА	8	14	22	32



Структура условного обозначения

Выключатель-разъединитель BP32-X₁X₂-X₃X₄X₅X₆X₇X₈-X₉...A-Л-X₁₀-КЭАЗ

Выключатель-разъединитель	– Группа изделий
BP32	– Серия
X ₁ X ₂	– Обозначение условного теплового тока: 31 - 100А; 35 - 250А; 37 - 400А; 39 - 630А
X ₃	– Исполнение рукоятки: А – несъемная; В – съемная
X ₄	– Количество полюсов и число направлений: 1 – однополюсный на одно направление; 2 – двухполюсный на одно направление; 3 – трехполюсный на одно направление; 4 – четырехполюсный на одно направление; 5 – однополюсный на два направления; 6 – двухполюсный на два направления; 7 – трехполюсный на два направления; 8 – четырехполюсный на два направления
X ₅	– Дугогасительные камеры: 0 – отсутствие; 1 – наличие
X ₆	– Расположение плоскости присоединения внешних зажимов выводов: 1 – параллельно плоскости монтажа 2 – перпендикулярно плоскости монтажа 3 – комбинированное: ввод параллельно, вывод перпендикулярно плоскости монтажа 4 – комбинированное: ввод перпендикулярно, вывод параллельно плоскости монтажа
X ₇	– Вид ручного привода: 0 – без привода; 2 – боковая рукоятка; – передняя поворотная рукоятка; 4 – передняя смещенная рукоятка; 5 – боковая смещенная рукоятка
X ₈	– Вспомогательные контакты: 0 – отсутствие; 1 – наличие
X ₉ ...A	– Номинальный ток, А
Л	– Исполнение привода слева
X ₁₀	– Климатическое исполнение и категория размещения: УХЛЗ или Т
КЭАЗ	– Торговая марка

Пример записи условного обозначения выключателя-разъединителя серии BP32 на условный тепловой ток 100А со съемной рукояткой, на одно направление, с дугогасительными камерами, с внешними зажимами

перпендикулярно плоскости монтажа, с боковой смещенной рукояткой, со вспомогательными контактами, климатического исполнения УХЛЗ:
Выключатель-разъединитель BP32-31-B31251-100А-УХЛЗ-КЭАЗ

Структура условного обозначения экономичного исполнения с корпусом из фенопласта

Выключатель-разъединитель BP32-X₁X₂Ф-X₃X₄X₅2X₆X₇-X₈...A-УХЛЗ-КЭАЗ

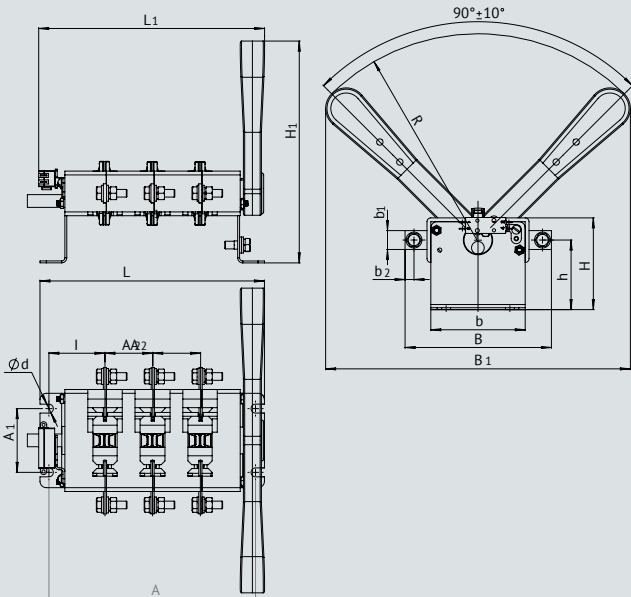
Выключатель-разъединитель	– Группа изделий
BP32	– Серия
X ₁ X ₂	– Обозначение условного теплового тока: 31 - 100А; 35 - 250А; 37 - 400А; 39 - 630А
Ф	– Корпус из фенопласта
X ₃	– Исполнение рукоятки: А – несъемная; В – съемная
X ₄	– Количество полюсов и число направлений 3 – трехполюсный на одно направление; 7 – трехполюсный на два направления
X ₅	– Дугогасительные камеры: 0 – отсутствие; 1 – наличие
2	– Расположение плоскости присоединения внешних зажимов выводов перпендикулярно плоскости монтажа
X ₆	– Вид ручного привода: 0 – без привода; 2 – боковая рукоятка; 4 – передняя смещенная рукоятка; 5 – боковая смещенная рукоятка
X ₇	– Вспомогательные контакты: 0 – отсутствие; 1 – наличие
X ₈ ...A	– Номинальный ток, А
УХЛЗ	– Климатическое исполнение и категория размещения
КЭАЗ	– Торговая марка

Пример записи условного обозначения выключателя-разъединителя серии BP32 с корпусом из фенопласта на условный тепловой ток 250А с несъемной рукояткой, на два направления, без дугогасительных камер, с внешними зажимами перпендикулярно плоскости монтажа, с

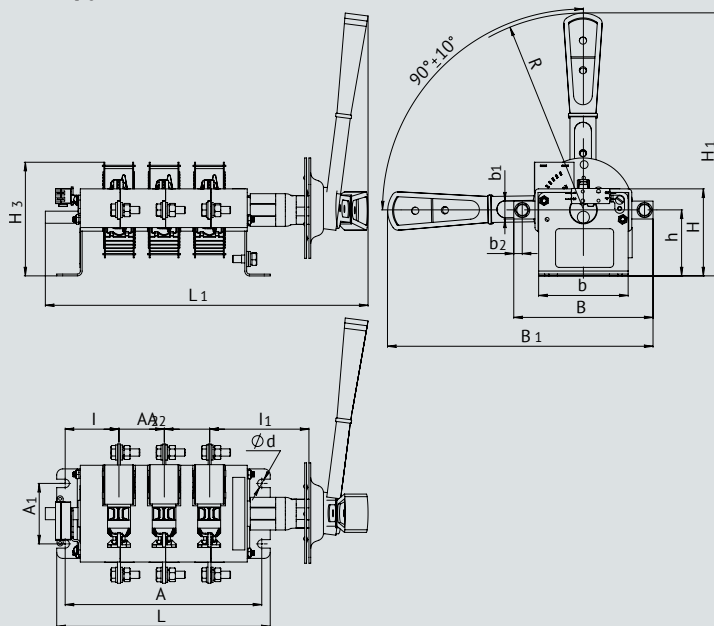
передней смещенной рукояткой, без вспомогательных контактов, климатического исполнения УХЛЗ:
Выключатель-разъединитель BP32-35Ф-A70240-250А-УХЛЗ-КЭАЗ

**Габаритные, установочные, присоединительные размеры и масса аппаратов
Трехполюсные**

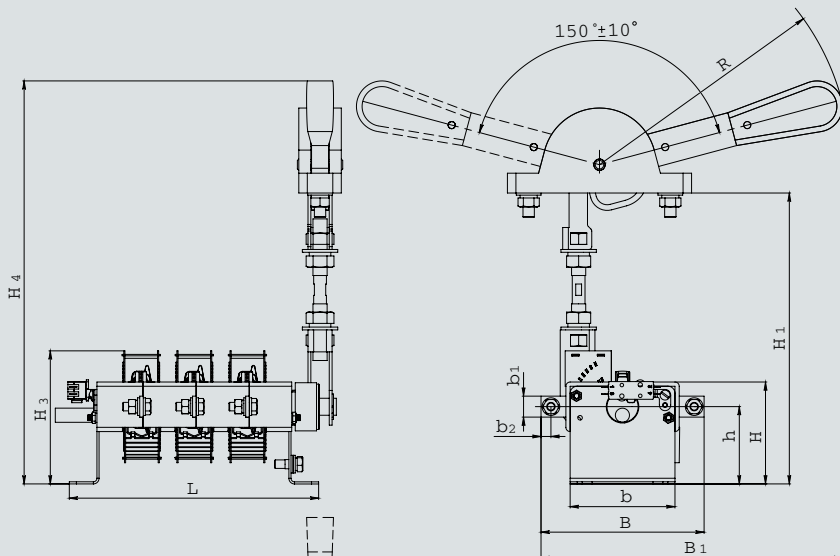
На одно направление с боковой несъемной рукояткой



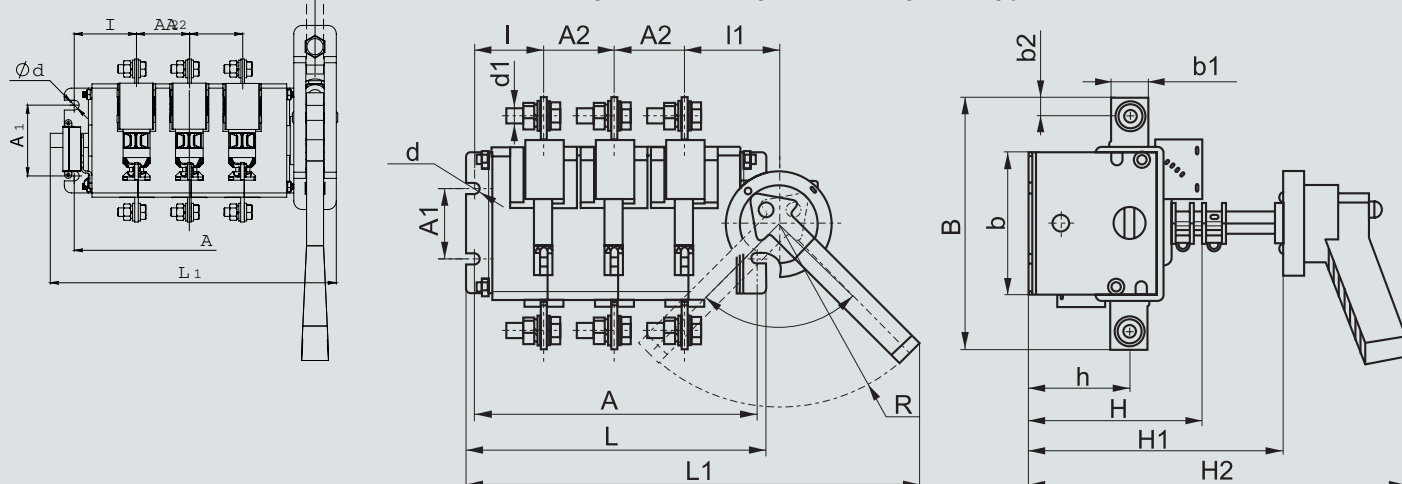
На одно направление с боковой смещенной рукояткой



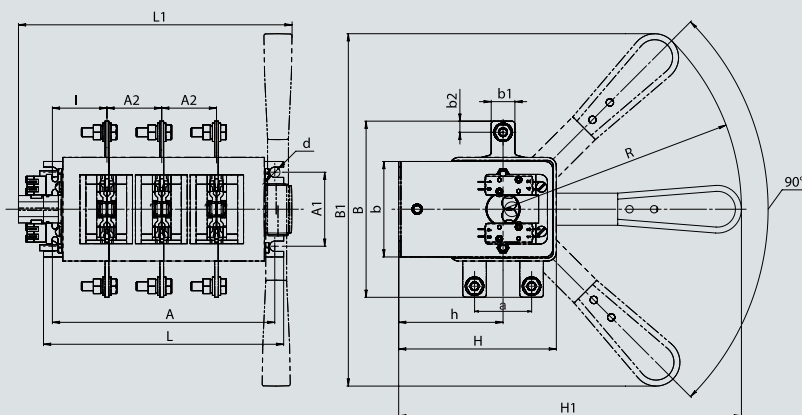
На одно направление с передней смещенной рукояткой



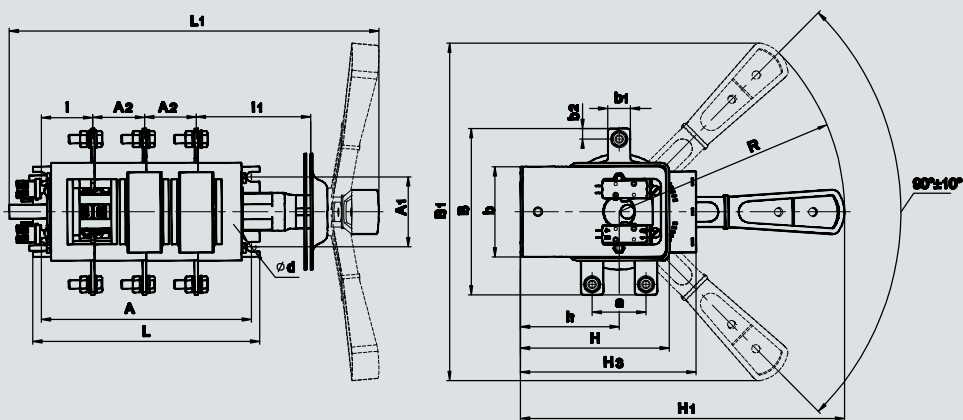
На одно направление с передней поворотной рукояткой



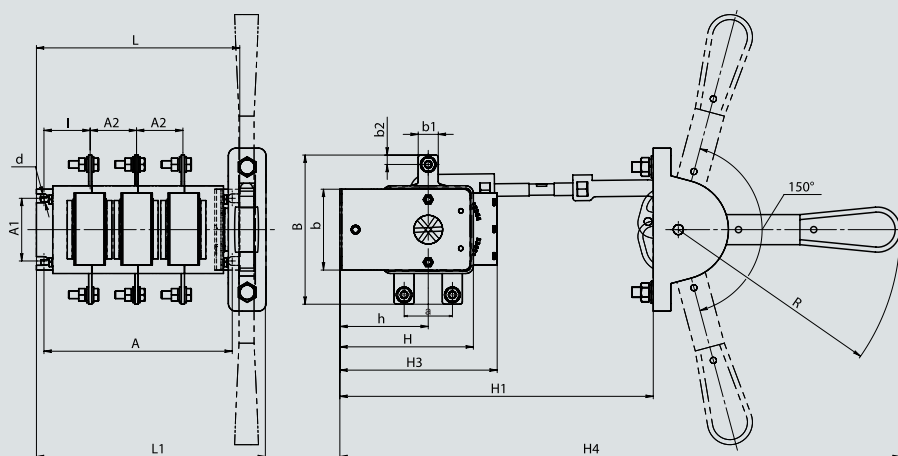
На два направления с боковой несъемной рукояткой



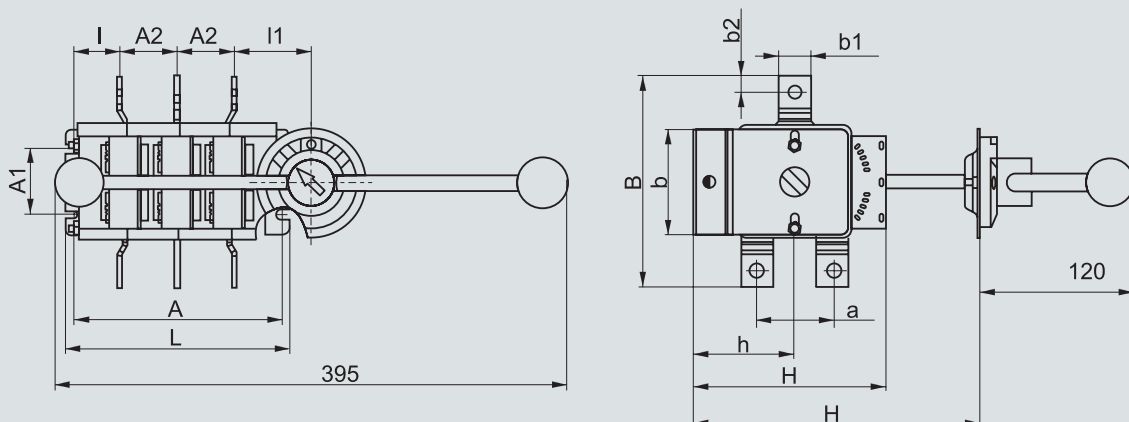
На два направления с боковой смещенной рукояткой



На два направления с передней смещенной рукояткой



На два направления с передней поворотной рукояткой



Габаритные, установочные, присоединительные размеры и масса аппаратов Трехполюсные

Типоисполнение	Размеры, мм																				Масса, кг		
	A	A1	A2	B	B1	L1	L	б	b1	b2	H	H1	H2	k	l	l1	h	a	d	d1	R		
BP32-31A30220					240	176					72,5	175				-						160	0,80
BP32-31B31250	160,5	50	37,5	117 151**	218,5	274	174,5	75	15	7,5	100	215			42,75	80	55		7	M6	160	1,20	
BP32-31A31240					231	202					95	250	332	-		177					1,46		
BP32-31A31230					-	-					-	165+30*	250+30	60		130							
BP32-35A30220												240	190										79
BP32-35B31250	172	50	44	164 182**	242	282	186	82,5	25	12,5		218			42,1	80	58		7	M10	160	1,72	
BP32-35A31240					249	214					102	250	332	-		177					2,07		
BP32-35A31230					-	300					-	165+30*	250+30	18,5		62					130		
BP32-37A30220												240	215										94,5
BP32-37B31250	200	50	50	178 210**	249	303	212	99,5	26	13		230,5			49,1	80	70,5		7	M10	160	2,48	
BP32-37A31240					244	240					122	250	332	-		177					2,80		
BP32-37A31230					-	324					-	180+30*	265+30	16		67					130		
BP32-39A30220												313	250,5										110,5
BP32-39B31250	236	100	65	220 360**	320	339	252	119	35	17,5		294			52,7	83	83,5		9	M12	210	4,27	
BP32-39A31240					313	280					149	350	452	-		237					4,95		
BP32-31A31230					-	373					-	213+30*	298+30	27,5		80					130		
BP32-31A70220												240	168										107,5
BP32-31B71250	145,5	50	37,5	120 188**	262,5	157,5	65	15	7,5					35,25	78,25	71,5	38	7	M6	160	1,47		
BP32-31A71240					-					193,5	127,5	250	449		-					177	1,82		
BP32-31A71230					-					-	-	203+30	-		61								
BP32-35A70220												240	183										123,5
BP32-35B71250	160	50	44	162 266**	279	172	80,5	25	12,5					36,1	80	78,5	58	7	M10	160	2,58		
BP32-35A71240					-					208	150	250	449		-					177	2,90		
BP32-35A71230					-					-	-	210+30	-		60								
BP32-37A70220												240	215										149
BP32-37B71250	200	50	50	164 268**	305	212	89,5	26	13					49,1	80	99,5	62	7	M10	160	3,57		
BP32-37A71240					-					240	175	250	449		-					177	3,91		
BP32-37A71230					-					323	-	230	-		67								
BP32-39A70220												313	250,5										180,5
BP32-39B71250	236	50	65	208 474**	336,5	252	105,5	35	17,5					52,7	83	120,5	72	9	M12	210	6,32		
BP32-39A71240					-					280	220	350	621		-					237	7,06		
BP32-39A71230					-					-	-	245+30	330+30		85								

*)

По вашему заказу могут быть также поставлены аппараты с размером H1, отличным от указанного в таблице:

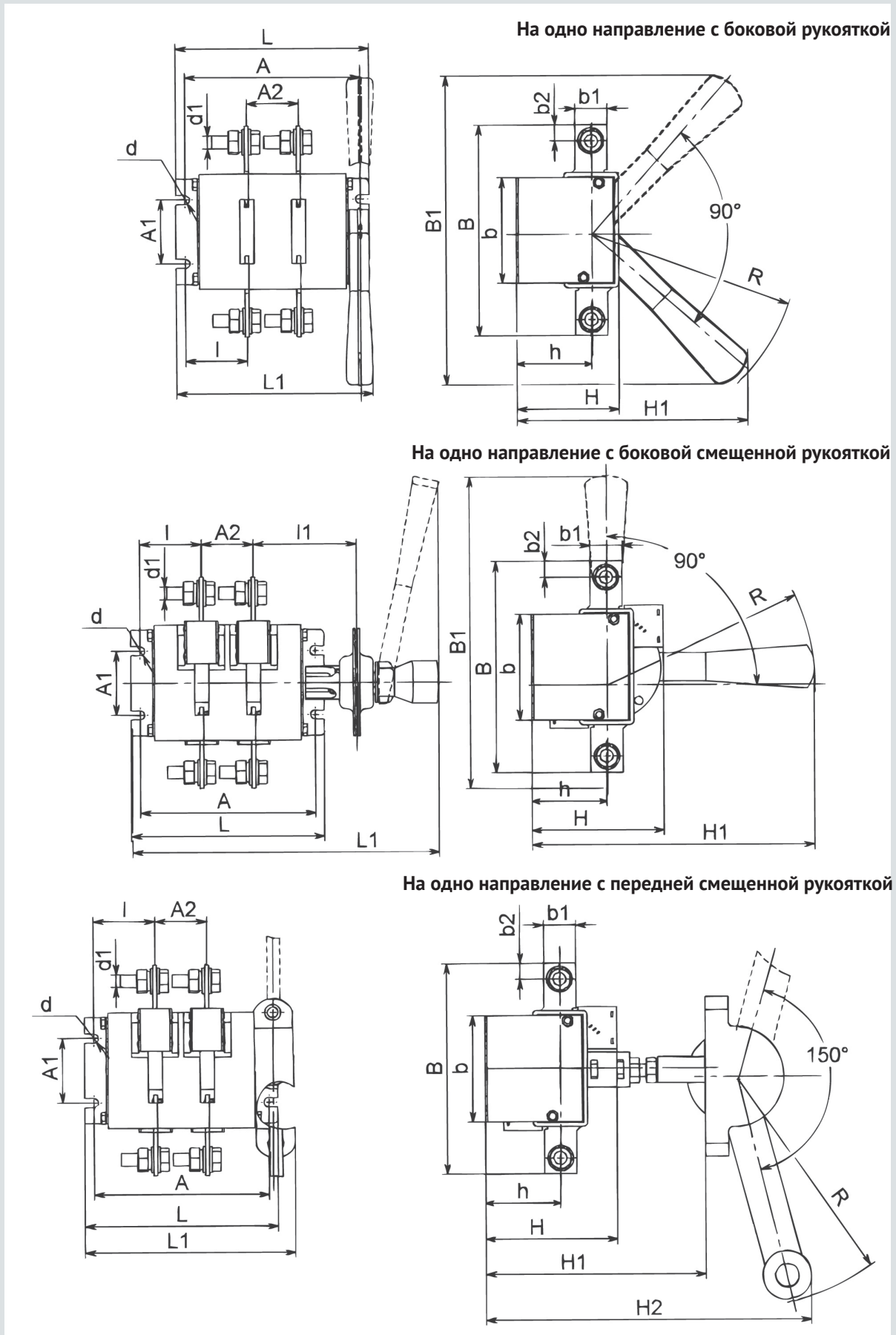
BP32-31A31230-32 - (195+30); BP32-35A31230-32 - (195+30); (335+30); BP32-37A31230-32 - (210+30); BP32-39A31230-32 - (353+30).

Примечания:

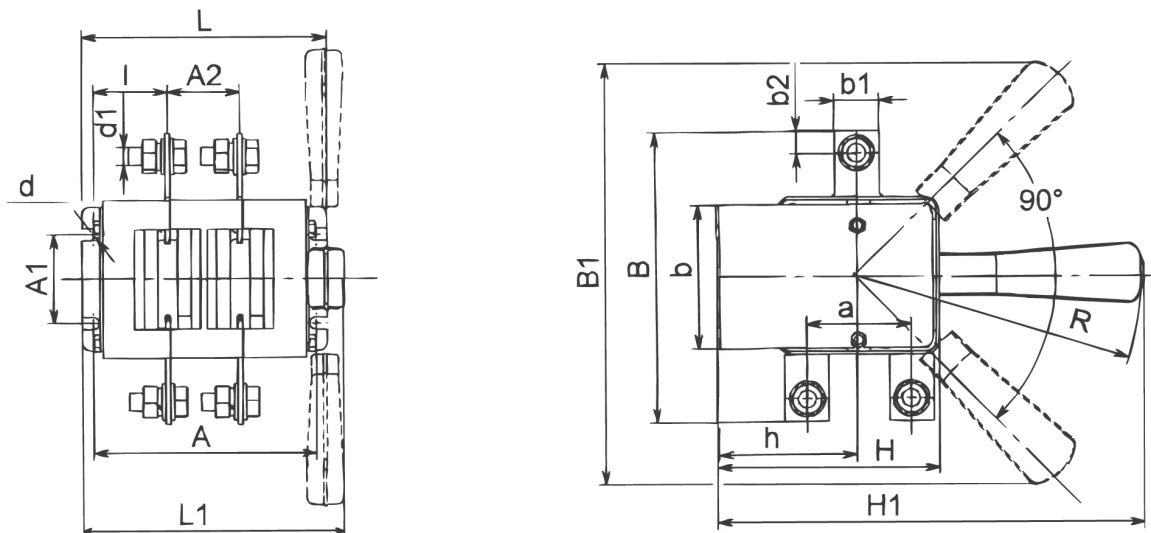
1. В таблице приведены данные для аппаратов с выводами, расположенными перпендикулярно плоскости монтажа, без вспомогательных контактов, масса указана для аппаратов климатического исполнения УХЛ3.
2. Для аппаратов с боковой смещенной рукояткой габаритные, установочные и присоединительные размеры и масса с несъемной рукояткой (A) те же, что у соответствующих типоисполнений аппаратов со съемной рукояткой (B)
3. **) Данные приведены для аппаратов с выводами, расположенными параллельно плоскости монтажа.



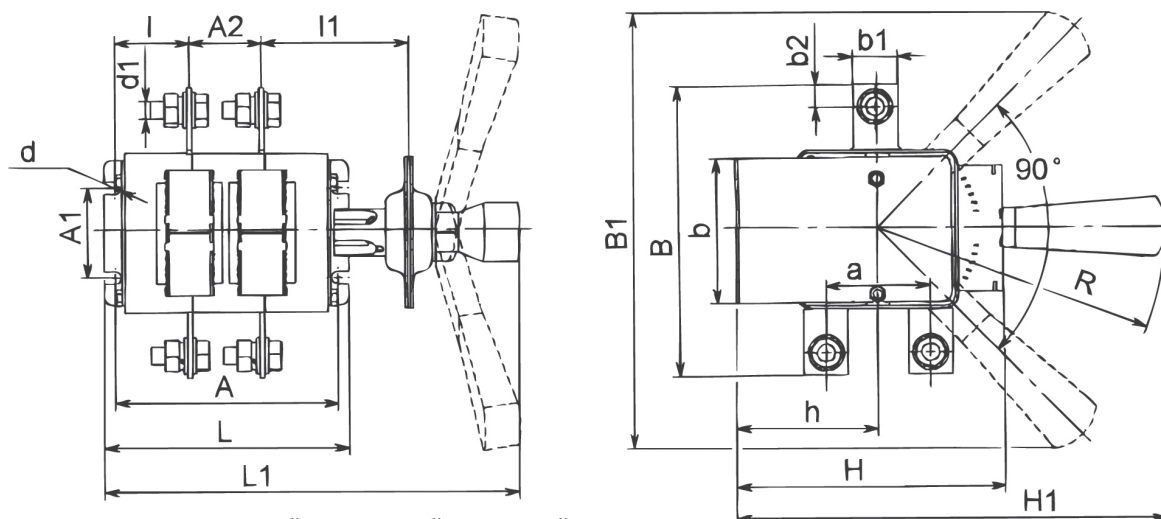
Габаритные, установочные, присоединительные размеры и масса аппаратов
Двухполюсные



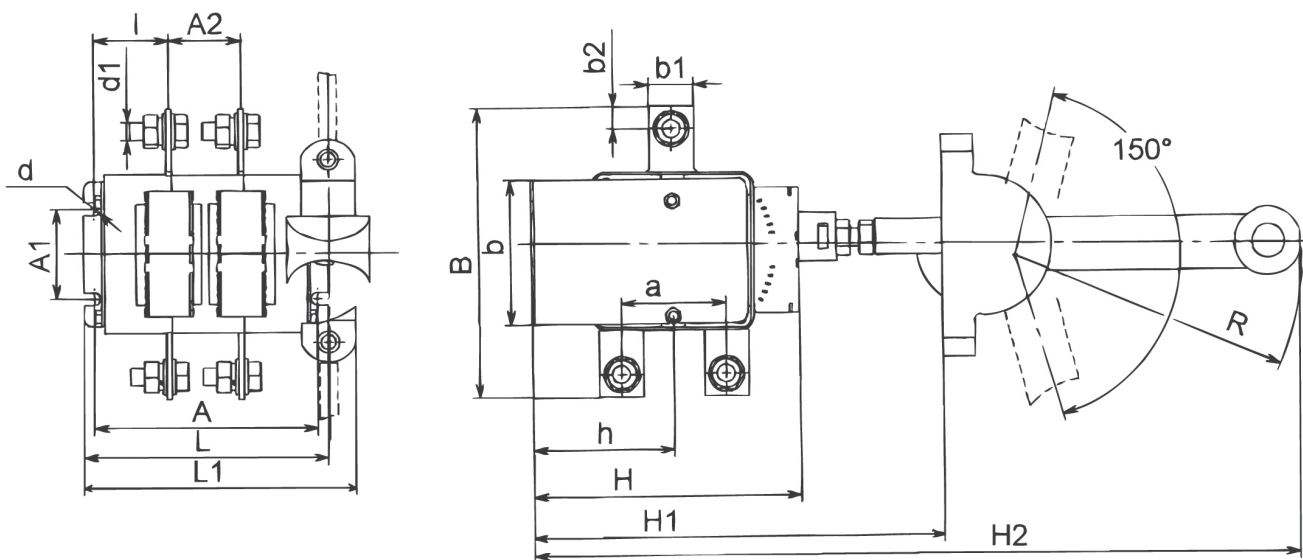
На два направления с боковой рукояткой



На два направления с боковой смещенной рукояткой



На два направления с передней смещенной рукояткой



**Габаритные, установочные, присоединительные размеры и масса аппаратов
Двухполюсные**

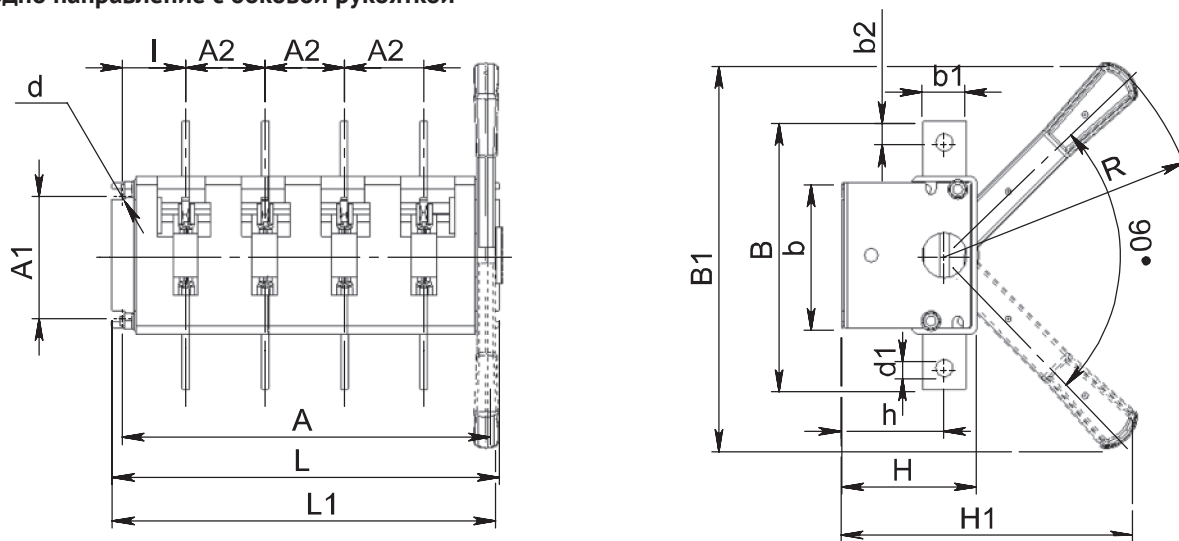
Типоисполнение	Размеры, мм																				Масса, кг	
	A	A1	A2	B	B1	L1	L	б	b1	b2	H	H1	H2	k	l	l1	h	a	d	d1		R
BP32-31A20220	123	50	37,5	117 151**	240	138	137	75	15	7,5	72,5	175	-	42,75	-	80	55	-	7	M6	160	0,65
BP32-31B21250					218,5	235					100	215	-									
BP32-31A21240					231	164,5					95	250	332		-							
BP32-31A21230					-	-					165+30*)	250+30	-		60							
BP32-35A20220	132	50	44	164 182**	240	148,5	146	82,5	25	12,5	79	180	-	42,1	-	80	58	-	7	M10	160	1,10
BP32-35B21250					242	243					102	218	-									
BP32-35A21240					249	172,5					102	250	332		-							
BP32-35A21230					-	254					165+30*)	250+30	18,5		62							
BP32-37A20220	150	50	50	178 210**	240	162,5	162	99,5	26	13	94,5	191	-	49,1	-	80	70,5	-	7	M10	160	1,64
BP32-37B21250					249	257					122	230,5	-									
BP32-37A21240					244	190					122	250	332		-							
BP32-37A21230					-	274					180+30*)	265+30	16		67							
BP32-39A20220	171	100	65	220 360**	313	197	187	119	35	17,5	110,5	240	-	52,7	-	83	83,5	-	9	M12	210	2,55
BP32-39B21250					320	267					149	294	-									
BP32-39A21240					313	215					149	350	452		-							
BP32-31A21230					-	308					213+30*)	298+30	27,5		80							
BP32-31A60220	108	50	37,5	120 188**	240	129,5	120	65	15	7,5	107,5	231,5	-	35,25	-	78,25	71,5	38	7	M6	160	1,00
BP32-31B61250					227	127,5					127,5	250	449		-							
BP32-31A61240					-	156					-	-	-		-							
BP32-35A60220	120	50	44	162 266**	240	141	132	80,5	25	12,5	123,5	238,5	-	36,1	-	80	78,5	58	7	M10	160	1,67
BP32-35B61250					239	150					150	250	449		-							
BP32-35A61240					-	168					-	-	-		-							
BP32-37A60220	150	50	50	164 268**	240	162,5	162	89,5	26	13	149	259,6	-	49,1	-	80	99,5	62	7	M10	160	2,45
BP32-37B61250					255	175					175	250	449		-							
BP32-37A61240					-	190					-	-	-		-							
BP32-39A60220	171	50	65	208 474**	313	186	187	105,5	35	17,5	180,5	330,5	-	52,7	-	83	120,5	72	9	M12	210	3,94
BP32-39B61250					272	220					220	350	621		-							
BP32-39A61240					-	215					-	-	-		-							

*) По вашему заказу могут быть также поставлены аппараты с размером H1, отличным от указанного в таблице:
**BP32-31A31230-32 - (190+30); (330+30); BP32-35A31230-32 - (160+30); (330+30); BP32-37A31230-32 - (205+30); (345+30);
 BP32-39A31230-32 - (353+30).**

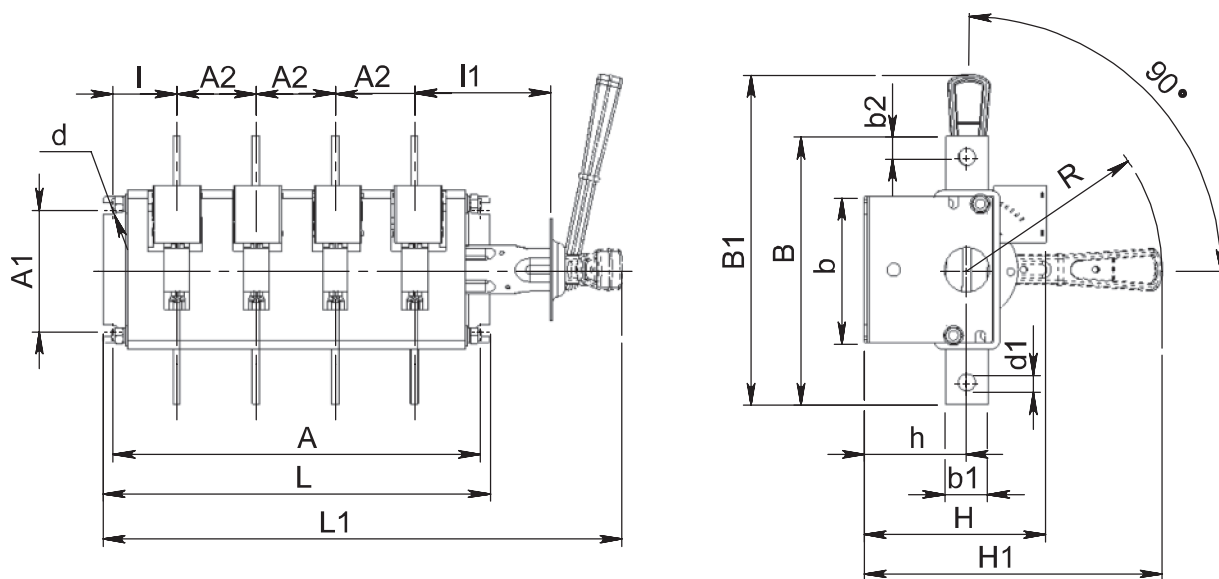
**) Данные приведены для аппаратов с выводами, расположенными параллельно плоскости монтажа.

**Габаритные, установочные, присоединительные размеры и масса аппаратов
Четырехполюсные**

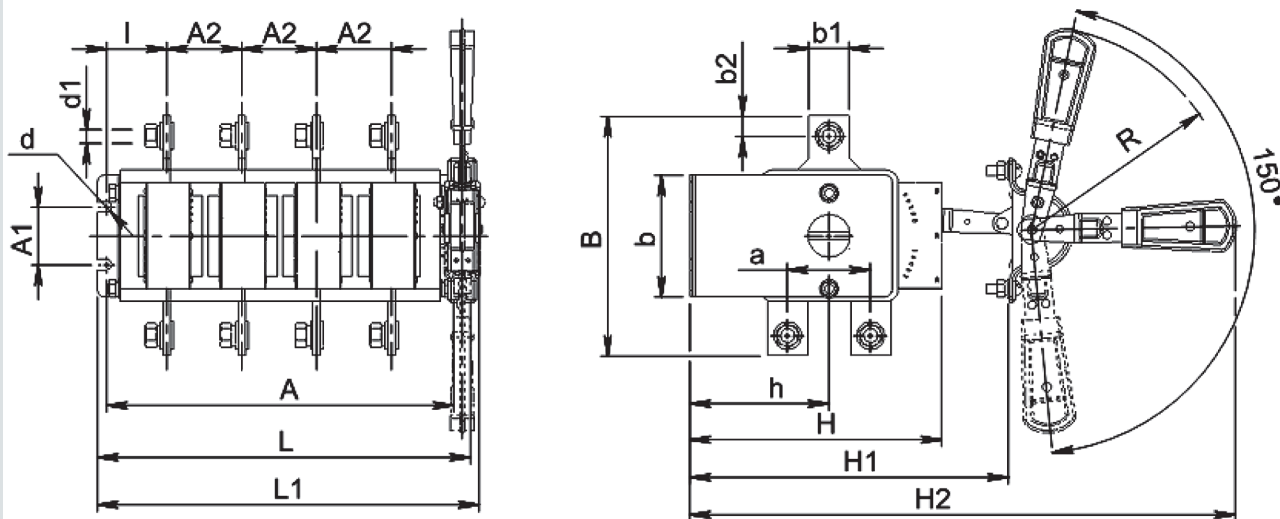
На одно направление с боковой рукояткой



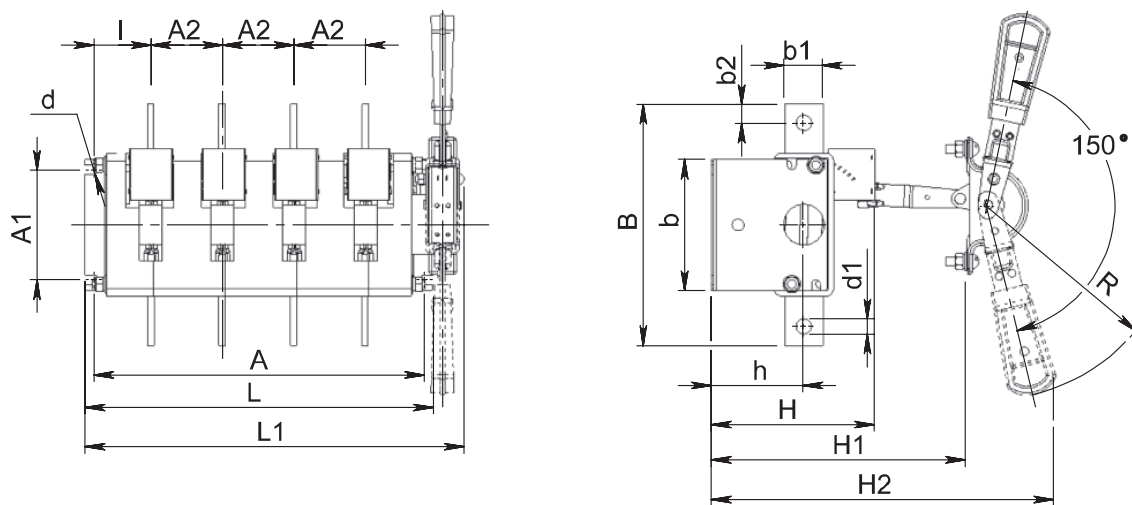
На одно направление с боковой смещенной рукояткой



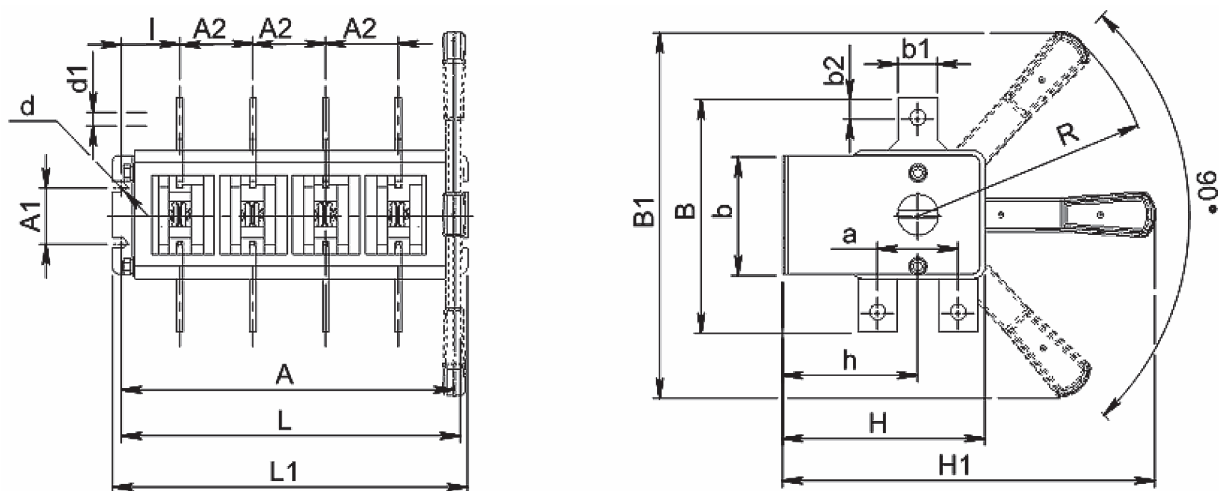
На два направления с передней смещенной рукояткой



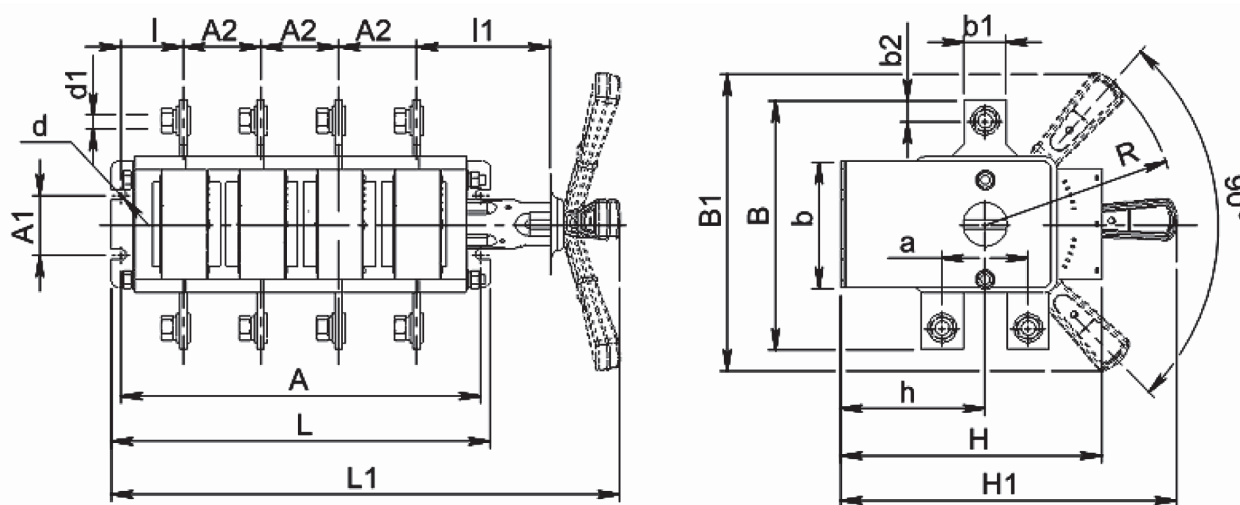
На одно направление с передней смещенной рукояткой



На два направления с боковой рукояткой



На два направления с боковой смещенной рукояткой



Габаритные, установочные, присоединительные размеры и масса аппаратов Четырехполюсные

Типоисполнение	Размеры, мм																				Масса, кг			
	A	A1	A2	B	B1	L1	L	б	b1	b2	H	H1	H2	k	l	l1	h	a	d	d1		R		
BP32-31A40220	198	50	37,5	117 151**	240	213,5	212	75	15	7,5	72,5	175	-	-	42,75	80	55	-	7	M6	160			
BP32-31B41250					218,5	311,5					100	215									160			
BP32-31A41240					231	239,5					95	250									332	177		
BP32-31A41230					-	-					-	165+30*)									250+30	60	130	
BP32-35A40220	212	50	44	164 182**	240	230	226	82,5	25	12,5	79	180	-	-	42,1	80	58	-	7	M10	160			
BP32-35B41250					242	322					102	218									160			
BP32-35A41240					249	254					102	250									332	177		
BP32-35A41230					-	340					-	165+30*)									250+30	18,5	62	130
BP32-37A40220	250	50	50	178 210**	240	265	262	99,5	26	13	94,5	191	-	-	49,1	-	70,5	-	7	M10	160			
BP32-37B41250					249	353					122	230,5									80			
BP32-37A41240					244	290					122	250									332	177		
BP32-37A41230					-	374					-	180+30*)									265+30	16	67	130
BP32-39A40220	301	100	65	220 360**	313	315,5	317	119	35	17,5	110,5	240	-	-	52,7	83	83,5	-	9	M12	210			
BP32-39B41250					320	404					149	294									210			
BP32-39A41240					313	345					149	350									452	237		
BP32-31A41230					-	438					-	213+30*)									298+30	27,5	80	130
BP32-31A80220	183	50	37,5	120 188**	240	205,5	195	65	15	7,5	107,5	231,5	-	-	35,25	78,25	71,5	38	7	M6	160			
BP32-31B81250					300	127,5					127,5	250									449	177		
BP32-31A81240					-	231					-	-									-	-	-	-
BP32-35A80220					223	123,5					123,5	238,5									-	-	-	-
BP32-35B81250	200	50	44	162 266**	240	319	212	80,5	25	12,5	150	250	449	-	36,1	80	78,5	58	7	M10	160			
BP32-35A81240					-	248					-	250									449	-	177	
BP32-37A80220	250	50	50	164 268**	240	265	262	89,5	26	13	149	259,6	-	-	49,1	80	99,5	62	7	M10	160			
BP32-37B81250					355	175					175	250									449	-	177	
BP32-37A81240					-	290					-	250									449	-	-	-
BP32-39A80220					315,5	180,5					180,5	330,5									-	-	-	-
BP32-39B81250	301	50	65	208 474**	313	401,5	317	105,5	35	17,5	220	350	621	-	52,7	83	120,5	72	9	M12	210			
BP32-39A81240					-	345					-	350									621	-	-	-

*)

По вашему заказу могут быть также поставлены аппараты с размером H1, отличным от указанного в таблице:

BP32-31A31230-32 - (190+30); (330+30); BP32-35A31230-32 - (160+30); (330+30); BP32-37A31230-32 - (250+30); (345+30); BP32-39A31230-32 - (353+30).

Примечания:

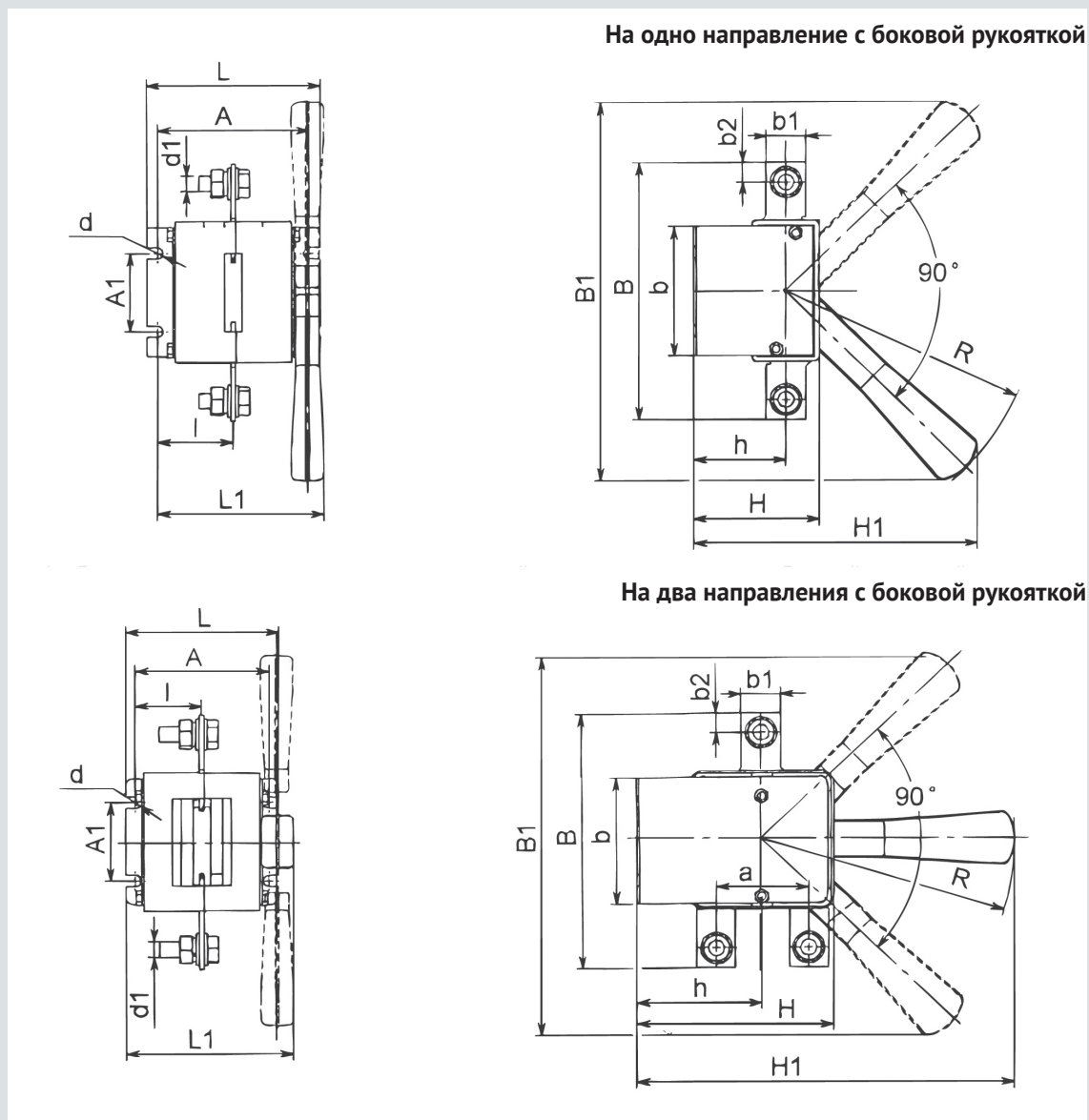
1. В таблице приведены данные для аппаратов с выводами, расположенными перпендикулярно плоскости монтажа, без вспомогательных контактов.

2. Для аппаратов с боковой смещенной рукояткой габаритные, установочные и присоединительные размеры и масса с несъемной рукояткой (A) те же, что у соответствующих типоисполнений аппаратов со съемной рукояткой (B)

3. **) Данные приведены для аппаратов с выводами, расположенными параллельно плоскости монтажа.



Габаритные, установочные, присоединительные размеры и масса аппаратов
Однополюсные



Габаритные, установочные, присоединительные размеры и масса аппаратов
Однополюсные

Типоисполнение	Размеры, мм																Масса, кг	
	A	A1	B	B1	L1	L	b	b1	b2	H	H1	l	h	a	d	d1		R
BP32-31A40220	85,5	50	117	240	100,5	99,5	75	15	7,5	72,5	175	42,75	55	-	7	M6	160	0,51
BP32-31B41250	92	50	164	240	108,5	106	82,5	25	12,5	79	180	42,1	58	-	7	M10	160	0,80
BP32-31A41240	100	50	178	240	112,5	112	99,5	26	13	94,5	191	49,1	70,5	-	7	M10	160	1,14
BP32-31A41230	106	100	220	313	120	122	119	35	17,5	110,5	240	52,7	83,5	-	9	M12	210	1,50
BP32-35A40220	70,5	50	120	240	114,5	82,5	65	15	7,5	107,5	231,5	35,25	71,5	38	7	M6	160	0,66
BP32-35B41250	80	50	162	240	101	92	80,5	25	12,5	123,5	238,5	36,1	78,5	58	7	M10	160	1,38
BP32-35A41240	100	50	164	240	112,5	112	89,5	26	13	149	259,6	49,1	99,5	62	7	M10	160	1,66
BP32-35A41230	106	50	208	313	121	122	105,5	35	17,5	180,5	330,5	52,7	120,5	72	9	M12	210	2,43